

品質・保証規定

対象
本規定は、エルゴベビー日本正規総代理店である株式会社ダッドウェイにより輸入された日本正規品に対して有効です。

保証期間
本製品をお客さまが購入日よりお買い上げいただいた日から起算して1年間の製品保証をいたします。

保証内容
お客さまが本取扱説明書に準じて適正に使用・お手入れしていたにも関わらず、本製品に不良が発生した場合には、保証期間内に限り無償でアフターサポートを行います。

保証の対象外
以下に該当する場合につきましては無償・有償を問わず保証の対象外となります。
・お客さまご自身、または権限の無い第三者が、修理・改造を施した場合。
(改造とは本製品の出荷時の仕様と異なった状態を指す)
・通常の使用による本製品の色落ち、傷、汚れなどの自然な劣化。
・誤ったお手入れ方法、または使用方法による部品の変形、機能不全。
・ご家族またはご友人、知人その他の第三者から使用済みの本製品を譲り受けた場合。
・株式会社ダッドウェイにより輸入されていない日本正規取扱店舗以外の店舗または並行輸入店などで購入した場合。
・株式会社ダッドウェイにより輸入された信憑性に欠ける場合。
・購入記録が確認できない場合。
・オークションやフリーマーケットなどの個人転売によって本製品を購入した場合。
・リサイクルショップなどで中古・新古の本製品を購入した場合。
・本製品の紛失、盗難の場合。

有償保証となる場合
以下に該当する場合につきましては、保証期間内においても有償での対応となります。
・本取扱説明書の記載内容を守らないことにより生じた破損や不良。
・地震、雷などの自然災害、および、お客さま、第三者の故意または過失、誤用、その他異常な条件下での使用により生じた破損や不良。
・本製品の自然劣化や正常な使用において生じた破損、消耗、不良。
・本製品の使用において安全性に問題のない外観上の損傷、消耗。

アフターサポート後の差異について
・アフターサポート後の製品は、当初の製品と部品が異なる場合があります。
・本製品が製造中止となり交換品の在庫がなくなった後は、他の同等品で対応する場合があります。

保証の適用
・本保証は日本国内でのみ有効です。
・本製品の使用開始をもって、本規定に同意したものとみなします。
※ 本規定はお客さまの法律上の権利を制限するものではありません。
※ 取得した個人情報につきましては個人情報保護法の規定に従い、お客さまの保証対応についてのみ使用いたします。保証対応以外の目的では使用いたしません。



evolve™
Kitchen Helper Attachments

エルゴベビー evolve キッチンヘルパー
取扱説明書

本取扱説明書の対象となる製品

エルゴベビー evolve キッチンヘルパー
本製品はお子さまが天板の上に乗れり、お手伝いなどの作業を行うための製品です。
本製品はエルゴベビー evolve ハイチェア、エルゴベビー evolve チェアのオプション品となります。
単体ではご使用いただけません。

ご使用の目安

対象年齢：2～7歳 耐荷重：45.4 kg (成人用ではありません)

同梱品の確認

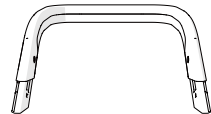
以下の同梱品が揃っているをご確認ください。万一、不足や不良がありましたら、お手数ですが、本取扱説明書に記載のお客さま相談室、またはお買い求めいただいた販売店までご連絡ください。



取扱説明書
(本書)

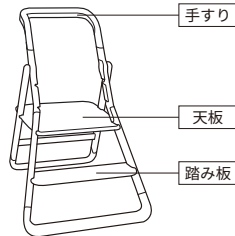


A 天板



B 手すり

各部の名称



手すり

天板

踏み板

※ 本書に使用しているイラストは、操作方法や仕組みなどを分かりやすくするため、実物とは多少異なる場合があります。※ 製品の品質向上のため、予告なしに一部仕様変更をする場合もありますので、ご了承ください。

エルゴベビー日本正規総代理店
株式会社ダッドウェイ
神奈川県横浜市港北区新横浜
二丁目15番地12
<お客さま相談室>
TEL:0120-880-188
問い合わせフォーム:
<https://www.dadway.com/contact/>
月曜-金曜日(土・日・祝祭日はお休み)



安全上のご注意

- ご使用前に「安全上のご注意」をよくお読みのうえ、正しくお使いください。
- 本取扱説明書をお読みになった後は、必要に応じてすぐに取り出せる場所に大切に保管してください。
- 本製品を第三者に譲渡する場合は、本取扱説明書も一緒に譲渡してください。

本取扱説明書では、本製品を安全にお使いいただくための注意事項を、危険の大きさの程度に応じて次のように分類し、表示しています。内容をよく理解してから本文をお読みください。

警告 注意事項を守らないと「死亡や重傷を負うおそれがある内容」です。

注意 注意事項を守らないと「軽傷を負うおそれがある内容」です。

警告

- 組み立てる際は、保護者の方が、周囲に人・物がいないことを確認して行ってください。
- すべての部品が正しく取り付けられ、調節された状態で使用してください。
- 本製品が完全に開いていることを確認して、ご使用ください。意図せず本体が倒れたり、折りたたまれるおそれがあります。
- 使用前に本製品が正しく使用できるか、以下の項目を点検してください。問題箇所を発見した場合は、直ちに使用を中止してください。
 - ・ねじなどの部品にゆるみがないこと
 - ・すべての部品が正しく取り付けられていること
 - ・木製部分の割れや欠けなどの異常が無いこと
- evolve チェアで使用していた座面(ハイチェアでは足おき)は必ず外して使用してください。
- チェアとして使用する際は、キッチンヘルパーのパーツは使用しないでください。
- キッチンヘルパーの状態では、天板の上に座るなどチェアとしては使用しないでください。
- 必ず屋内で使用してください。
- 傾斜や段差のない床の上のみで使用し、高いところでは使用しないでください。
- 接続部や可動部などに、指や手が挟まれないよう注意してください。
- 窓の近くに本製品を置かないでください。お子さまが踏み台として使用し、窓から落下するおそれがあります。
- 以下のものを本製品の近くに置かないでください。
 - ・暖房器具など高温になるものや火気
 - ・ブラインドのひもや電気コードなど、ひも状のもの
- 常に保護者の目の届く場所で使用し、お子さまから目を離さないでください。
- お子さまが乗り降りする際は、保護者の方が付き添うようにしてください。
- お子さまが本製品に乗った状態で、持ち上げたり移動させたりしないでください。
- お子さまを天板以外の場所に立たせないでください。
- 本製品は遊具ではありません。本製品の上でジャンプしたり、手すりにぶら下がったりしないでください。
- 外から強い力をかけたりすると転倒するおそれがあります。他のお子さまが周囲にいる際は特に注意してください。
- おもちゃ等を取り付けて使用しないでください。
- 本製品を分解、改造や不当な修理はしないでください。
- 部品の破損、紛失、不具合等が生じた場合は直ちに使用を中止してください。アフターサポートについては、日本正規総代理店である株式会社タッドウェイにお問い合わせください。
- 有機溶剤、酸・アルカリ、熱湯、アルコールなどで洗浄しないでください。製品が劣化し、思わぬ事故につながるおそれがあります。
- 本製品をお子さまの手の届く場所に放置、保管しないでください。使用しない部品は、お子さまの手の届かないところに保管してください。

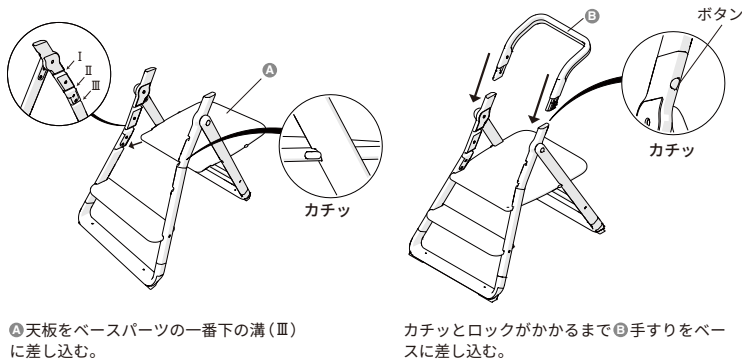
- 本製品を火気に近づけたり、屋外や直射日光のあたる場所に放置、保管しないでください。
- ビニール袋などの梱包材は、開封後、直ちに捨ててください。

注意

- 使用中の摩擦、汗などにより、衣服に色移りする場合がありますので注意してください。
- 本体が湿った状態で長時間放置しないでください。
- ベース裏の滑り止めが汚れていると本体が動くことがあります。固く絞ったぬれタオルで定期的に拭いてください。
- 廃棄する場合は、お住まいの各自自治体の示す方法に従って廃棄してください。

組み立て方

evolve ハイチェア、evolve チェアからハイチェアシートや背もたれ、足おき/座面を取り外し、ベースのみの状態にしてください。取り外し方法はevolve ハイチェア、evolve チェアの取扱説明書を参照してください。



▲天板をベースパーツの一番下の溝(Ⅲ)に差し込む。

カチッとロックがかかるまで◎手すりをベースに差し込む。

※手すりや天板を外す際は、ボタンを押しながら引き抜く。

日常のお手入れ

ご使用前に連結部分やねじのゆるみ、部品の欠損、木製部分の割れや欠けなどの異常が無いか点検してください。問題箇所を発見した場合は、直ちに使用を中止してください。

- ・固く絞ったぬれタオルで拭いた後、乾いたタオル等で水分をふき取ってください。
- ・拭いた後は表面を乾燥させてください。
- ・アルコール、有機溶剤、洗剤、熱湯などは使用しないでください。