



evolve™  
High Chair & Chair

エルゴベビー evolve ハイチェア  
エルゴベビー evolve チェア  
取扱説明書

ご使用前に「安全上のご注意」をよくお読みのうえ、正しくお使いください。  
本取扱説明書をお読みになった後は、必要なときにすぐに取り出せる場所に大切に保管してください。

**本取扱説明書の対象となる製品**

「エルゴベビー evolve ハイチェア」以下、ハイチェアと表記します。  
「エルゴベビー evolve チェア」以下、チェアと表記します。

**対象月齢・体重**

**【ハイチェア】**

対象月齢：腰がすわった7カ月から36カ月(体重15kg)まで  
使用時は必ず保護者の目の届く場所で使用し、必ずシートベルトを使用してください。

**【チェア】**

対象月齢：36カ月以上  
耐荷重：100kg ※SGマークの適用対象は36カ月～60カ月(体重23kg)までです。

**同梱品の確認**

以下の同梱品が揃っていることをご確認ください。万一、不足や不良がありましたら、お手数ですが、本取扱説明書に記載のお客さま相談室、またはお買い求めいただいた販売店までご連絡ください。

取扱説明書(本書) 保証カード



**【ベースパーツ】**



**【シートパーツ】**

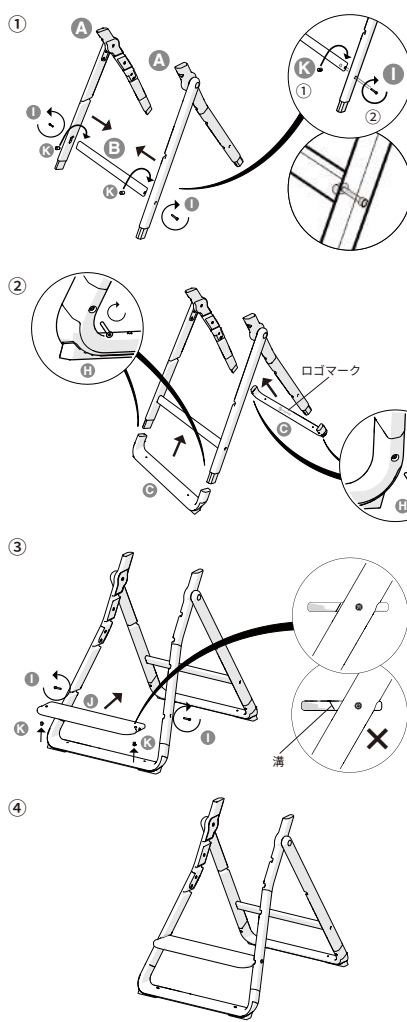


**ユーザー登録**

日本正規品のエルゴベビー製品は、取扱説明書の保証規定に基づき、日本国内にて1年間の製品保証をいたします。1年間の保証期間中にユーザー登録をしていただくことで保証期間が2年間に延長されます。下記に記載のURL、二次元コードから登録いただけます。登録には購入の記録が必要になります。ユーザー登録後も、購入の記録および保証カードは大切に保管してください。

ユーザー登録：www.ergobaby.jp/users/

**ベースの組み立て**



組立動画 ▶

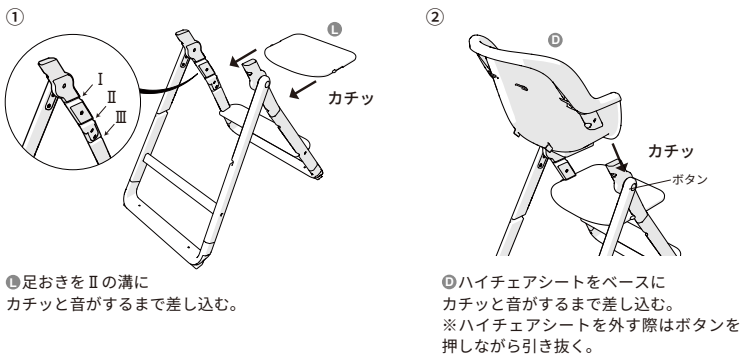
④ ベースパーツをカチッと音がするまで開き、固定されたことを確認する。  
② ベースパーツに④ベースパーツを取り付ける。  
③ ネジを⑥ベースパーツの裏側の穴に差し込み、⑦ネジで固定する(左右2カ所)。

④ ベースパーツを⑤ベースパーツの下に差し込み、⑧ネジで固定する(全4カ所)。

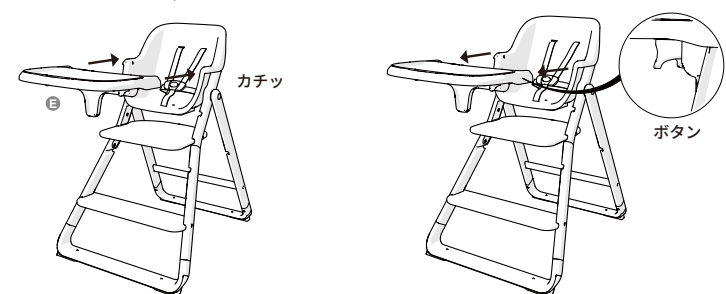
⑨ 踏み板を⑩ベースパーツの溝に沿うように差し込む。  
⑪ ネジを⑨踏み板の裏側の穴に差し込み、⑧ネジで固定する(左右2カ所)。

すべてのネジにゆるみがないか確認する。  
ベースの完成です。

**ハイチェアの組み立て**



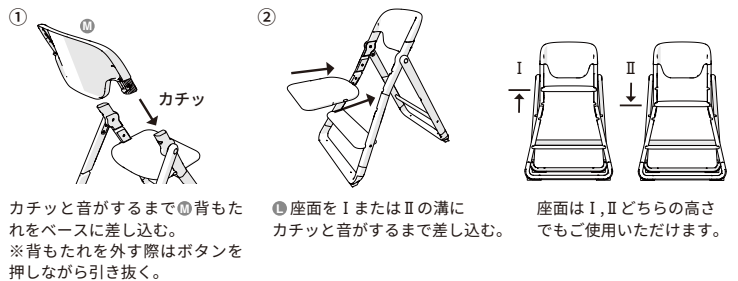
**テーブルの取り付け/取り外し**



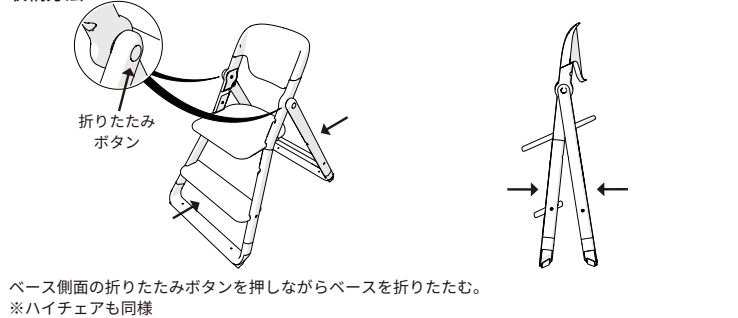
**シートベルトの使用方法**



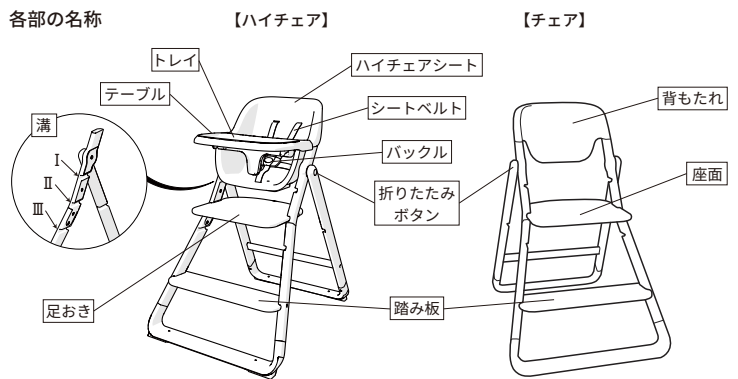
**チェアの組み立て**



**収納方法**



**各部の名称**



## 安全上のご注意

- ご使用前に「安全上のご注意」をよくお読みのうえ、正しくお使いください。
  - 本製品を第三者に譲渡する場合は、本取扱説明書も一緒に譲渡してください。
- 本取扱説明書では、本製品を安全にお使いいただくための注意事項を、危険の大きさの程度に応じて次のように分類し、表示しています。内容をよく理解してから本文をお読みください。

- 警告** 注意事項を守らないと「死亡や重傷を負うおそれがある内容」です。
- 注意** 注意事項を守らないと「軽傷を負うおそれがある内容」です。

### 警告

本製品には小さな部品が含まれています。製品や部品、外したパーツは、お子さまの手の届かないところに保管してください。

- 組み立ては保護者の方が行ってください。組み立てる際は、保護者の方が、周囲に人・物がいないことを確認して行ってください。
- すべての部品が正しく取り付けられ、調節された状態で使用してください。
- 本体が完全に開き、ロックがかかっていることを確認してください。意図せず本体が倒れたり、折りたたまれるおそれがあります。
- 使用前に本製品が正しく使用できるか、点検してください。問題箇所を発見した場合は、直ちに使用を中止してください。
  - ・ネジなどの部品にゆるみがないこと
  - ・すべての部品が正しく取り付けられていること
  - ・木製部分の割れや欠けなどの異常がないこと
  - ・シートベルトが正しく機能し、使用中に自然にゆるむなど異常がないこと
- 常に保護者の目の届く場所で使用し、お子さまから目を離さないでください。
- 傾斜や段差のない床の上のみで使用し、高いところでは使用しないでください。
- 本製品は一人用です。同時に2人以上座らせないでください。
- 外から強い力をかけたりすると転倒するおそれがあります。お子さまを乗せた状態のときは、特に注意してください。また、お子さまが乗っていない場合でも、他の幼児が外から手をかけたり、よじ登ったりしないようにしてください。
- 本製品を折りたたむ際やテーブルを取り外す際は、周囲に人や物がいないことを確認し、保護者の方が操作してください。
- 本製品のベース部分が完全に開いていることを確認してご使用ください。意図せず本体が倒れたり、折りたたまれるおそれがあります。
- バックルの隙間や接続部などの可動部に、指や手が挟まれないよう注意してください。
- 必ず屋内で使用してください。
- 以下のものを本製品の近くに置かないでください。
  - ・暖房器具など高温になるものや火気
  - ・ブラインドのひもや電気コードなど、ひも状のもの
- 窓の近くに本製品を置かないでください。お子さまが踏み台として使用し、窓から落下するおそれがあります。
- ハイチェアシート・座面以外の場所にお子さまを座らせないでください。
- お子さまを座席に乗せたまま、持ち上げたり、移動したり、高さ調節をしないでください。
- 座面や足おき、踏み板に立たせないでください。
- ビニール袋などの梱包材は、開封後、直ちに捨ててください。
- 専用のアクセサリ以外は使用しないでください。
- おもちゃ等を取り付けて使用しないでください。
- 本製品はおもちゃではありません。お子さまに遊ばせたり、適切でない姿勢で使用しないでください。

## 日常のお手入れ

ご使用前に連結部分やネジのゆるみ、部品の欠損、木製部分の割れや欠けなどの異常が無いか点検してください。問題箇所を発見した場合は、直ちに使用を中止してください。

### 【木部・プラスチック部】

- ・固く絞ったぬれタオルで拭いた後、乾いたタオル等で水分をふき取ってください。
- ・拭いた後は表面を乾燥させてください。
- ・アルコール、有機溶剤、洗剤、熱湯などは使用しないでください。

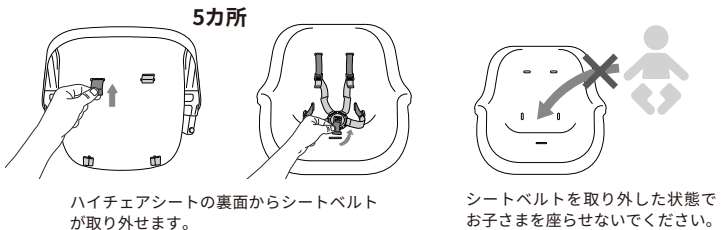
### 【シートベルト】

- ・固く絞ったぬれタオルで拭き、乾燥させてください。
- ・アルコール、有機溶剤、洗剤、熱湯などは使用しないでください。

### 【テーブル、トレイ】

- ・中性洗剤で手洗いが可能です。
- ・トレイは食器洗い機で洗浄可能です。その際は上部の棚に置いて洗浄してください。

## シートベルトの取り外し



## SGマークの被害者救済制度

SGマーク付き製品の欠陥により人身被害が生じたと認められる場合、製品安全協会が事故原因、被害の程度などに応じて、賠償措置を実施する制度です。

- 賠償についてのご注意  
認定された製品そのものが故障したとしても、その品質について保証するものではありません。あくまでも傷害などの身体的な損害(人的損害)について賠償する制度です。
- 製品の欠陥により事故が起きた場合  
損害を被った消費者(お子さまなどの場合は保護者)が、事故発生日から60日以内に下記までご連絡願います。  
一般財団法人製品安全協会 東京都台東区竜泉2丁目20番2号ミサワホームズ三ノ輪2階  
TEL:03-5808-3300

本製品のSGマーク制度の適用対象月齢は以下のとおりです。※別売りのキッチンヘルパーは、SGマーク制度の対象外です。

- ハイチェア：腰のすわった生後7カ月から36カ月(体重15kg)まで
- チェア：36カ月から60カ月(体重23kg)まで

- 踏み台としての使用など、いす以外での用途では使用しないでください。
- 本製品を分解、改造や不当な修理はしないでください。
- 部品の破損、破れ、紛失、不具合等が生じた場合は、直ちに使用を中止してください。アフターサポートについては、日本正規総代理店である株式会社ダッドウェイにお問い合わせください。
- 有機溶剤、酸・アルカリ、熱湯、アルコールなどで洗浄しないでください。製品が劣化し、思わぬ事故につながるおそれがあります。
- 本製品を火気に近づけたり、屋外や直射日光のあたる場所に放置、保管しないでください。

### ハイチェア

- ハイチェアは腰がすわった7カ月から36カ月のお子さまが対象です。腰が完全に座り、安定していすに座ることができるお子さまに使用することができます。
- 生後7カ月未満、または体重15kgより大きいお子さまを乗せないでください。
- 使用する際は、保護者の方が乗せ降ろしてください。
- お子さまを乗せたらすぐにシートベルトを装着してください。
- シートベルトがゆるみなく装着されていることを確認してください。
- シートベルトのバックルは、衣服を挟み込んだ状態や無理に押し込んだ状態で使用しないでください。
- シートベルトを取り外した状態でハイチェアシートにお子さまを座らせないでください。テーブルを使用する際も必ずシートベルトを装着してください。
- 足おきが無い状態で使用しないでください。
- テーブルに無理に力をかけないでください。破損するおそれがあります。
- テーブルやハイチェアシートから身体を乗り出させないでください。
- テーブルを取り付ける際は、お子さまの手指などを挟むことがないように注意してください。
- テーブルを取り外して使用する場合は、他の家具から離れた位置で使用してください。
- テーブルの取り外しや本製品の持ち運び、折りたたみの際はトレイを外してください。

### チェア

- 36カ月未満のお子さま、または体重100kg以上の方は使用できません。
- お子さま自身が乗り降りする際は、保護者の方が付き添うようにしてください。
- 座面からずり落ちるおそれがあるため、使用中はお子さまから目を離さないようにしてください。
- お子さまがテーブルなどを押ししたり蹴ったりしないように注意してください。

### 注意

- 使用中の摩擦、汗などにより、衣服に色移りする場合がありますので注意してください。
- ベース裏の滑り止めが汚れていると本体が動くことがあります。固く絞ったぬれタオルで定期的拭いてください。
- 本体が湿った状態で長時間放置しないでください。
- 廃棄する場合は、お住まいの各自自治体の示す方法に従って廃棄してください。

※本書に使用しているイラストは、操作方法や仕組みなどを分かりやすくするため、実物とは多少異なる場合があります。※製品の品質向上のため、予告なしに一部仕様変更をする場合もありますので、ご了承ください。



ergobaby.co.jp

エルゴベビー日本正規総代理店 株式会社ダッドウェイ  
神奈川県横浜市港北区新横浜二丁目15番地12  
<お客さま相談室>  
TEL:0120-880-188  
問い合わせフォーム: <https://www.dadway.com/contact/>  
月曜～金曜日(土・日・祝祭日はお休み)



## 品質・保証規定

### 対象

本規定は、エルゴベビー日本正規総代理店である株式会社ダッドウェイにより輸入された日本正規品に対して有効です。

### 保証期間

- 本製品をお客さまが購入日よりお買い上げいただいた日から起算して1年間の製品保証をいたします。
- 1年間の製品保証期間中にユーザー登録をさせていただくことで保証期間が2年間に延長されます。
- ユーザー登録の方法は、表面記載のURL、二次元コードからご確認いただけます。
- アフターサポート後も保証期間に変更はございません。

### 保証内容

お客さまが本取扱説明書に準じて適正に使用・お手入れしていたにもかかわらず、本製品に不良が発生した場合には、保証期間内に限り無償でアフターサポートを行います。

### 保証の対象外

- 以下に該当する場合につきましては、無償・有償を問わず保証の対象外となります。
  - ・お客さまご自身、または権限の無い第三者が、修理・改造を施した場合。(改造とは本製品の出荷時の仕様と異なった状態を指す。)
  - ・通常の使用による本製品の色落ち、傷、破れ、汚れなどの自然劣化。
  - ・誤ったお手入れ方法、または使用方法による部品の変形、機能不全。
  - ・ご家族またはご友人、知人その他の第三者から使用済みの本製品を譲り受けた場合。
- 株式会社ダッドウェイにより輸入されていない日本正規取扱店舗以外の店舗または並行輸入店などで購入した場合。
- 株式会社ダッドウェイにより輸入された信憑性に欠ける場合。
- 購入記録が確認できない場合。
- オークションやフリーマーケットなどの個人転売によって本製品を購入した場合。
- リサイクルショップなどで中古・新古の本製品を購入した場合。
- 本製品の紛失、盗難の場合。

### 有償保証となる場合

- 以下に該当する場合につきましては、保証期間内においても有償での対応となります。
  - 本取扱説明書の記載内容を守らないことにより生じた破損や不良。
  - 地震、雷などの自然災害、および、お客さま、第三者の故意または過失、誤用、その他異常な条件下での使用により生じた破損や不良。
  - 本製品の自然劣化や正常な使用において生じた破損、消耗、不良。
  - 本製品の使用において安全性に問題のない外観上の損傷、消耗。

### アフターサポート後の差異について

- アフターサポート後の製品は、当初の製品と部品が異なる場合があります。
- 本製品が製造中止となり交換品の在庫がなくなった後は、他の同等品で対応する場合があります。

### 保証の適用

- 本保証は日本国内でのみ有効です。
- 本製品の使用開始をもって、本規定に同意したものとみなします。

※本規定はお客さまの法律上の権利を制限するものではありません。  
※取得した個人情報につきましては個人情報保護法の規定に従い、お客さまの保証対応についてのみ使用いたします。保証対応以外の目的では使用いたしません。